

Stik- og for-sikringspolitik

Parcelhus m. 25A leveringsomfang

Uden for-sikring



Med for-sikring



Parcelhus m. 26-35A leveringsomfang

Uden for-sikring



Med for-sikring

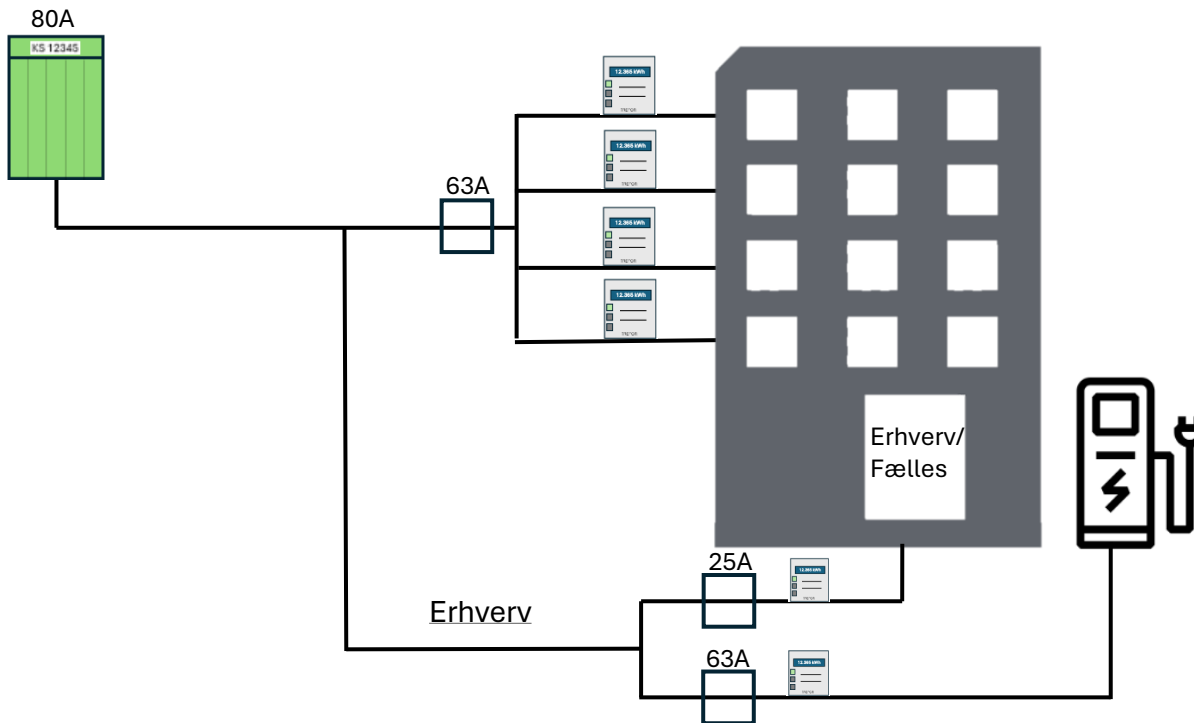


Stik- og for-sikringspolitik

Etageejendom med mere end 2 etager - Uden for-sikringer

4 Lejligheder med 16A + 2 x Erhverv med hhv. 25A og 63A

Samlet leveringsomfang på 105A



- Erhverv skal have en tarifsikring på en fælles stikledning
- Der skal være sektionssikring på boliger
- Stiksikring bestemmes af installatøren vha. hans dimensionering

$$\text{Lev. omfang} = \frac{\text{betalt tils. bidrag} - \text{stand. for 25 A}}{\text{Pris pr. ampere}} + 25$$

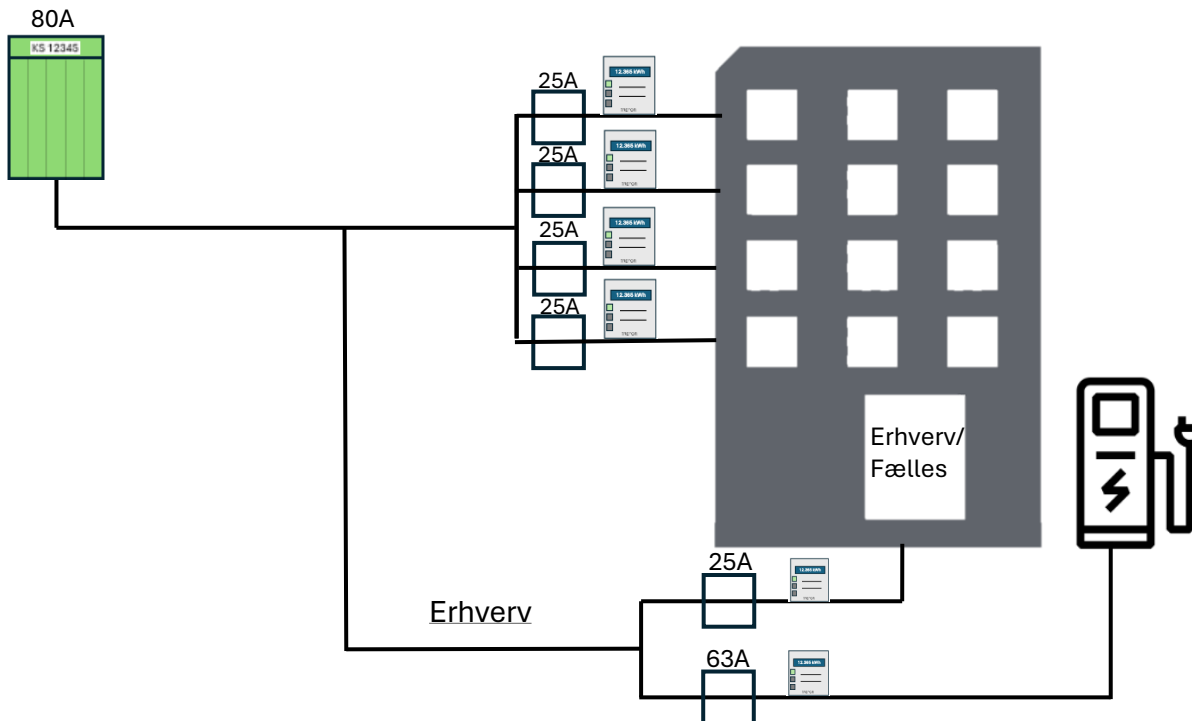
Etageejendom med mere end 2 etager			
4 lejligheder m. 16A	4 x 10.270	41.080,00	
1 25A fællesinst	1 x 18.800	18.800,00	
1 Erhverv m. 63A	18.800+(38 x 1.450)	73.900,00	
	Tilslutningsbidrag	133.780,00	Kr.
Leveringsomfang	((133.780-18.800)/1.450)+25 =	104,29 Amp	

* Beregnet ud fra 2026-priser

Stik- og for-sikringspolitik

Etageejendom med mere end 2 etager - Med for-sikringer

4 Lejligheder med 16A + 2 x Erhverv med hhv. 25A og 63A
Samlet leveringsomfang på 105A



$$\text{Lev. omfang} = \frac{\text{betalt tils. bidrag} - \text{stand. for 25 A}}{\text{Pris pr. ampere}} + 25$$

Etageejendom med mere end 2 etager			
4 lejligheder m. 16A	4 x 10.270	41.080,00	
1 25A fællesinst	1 x 18.800	18.800,00	
1 Erhverv m. 63A	18.800+(38 x 1.450)	73.900,00	
	Tilslutningsbidrag	133.780,00	Kr.
Leveringsomfang	((133.780-18.800)/1.450)+25 =	104,29 Amp	

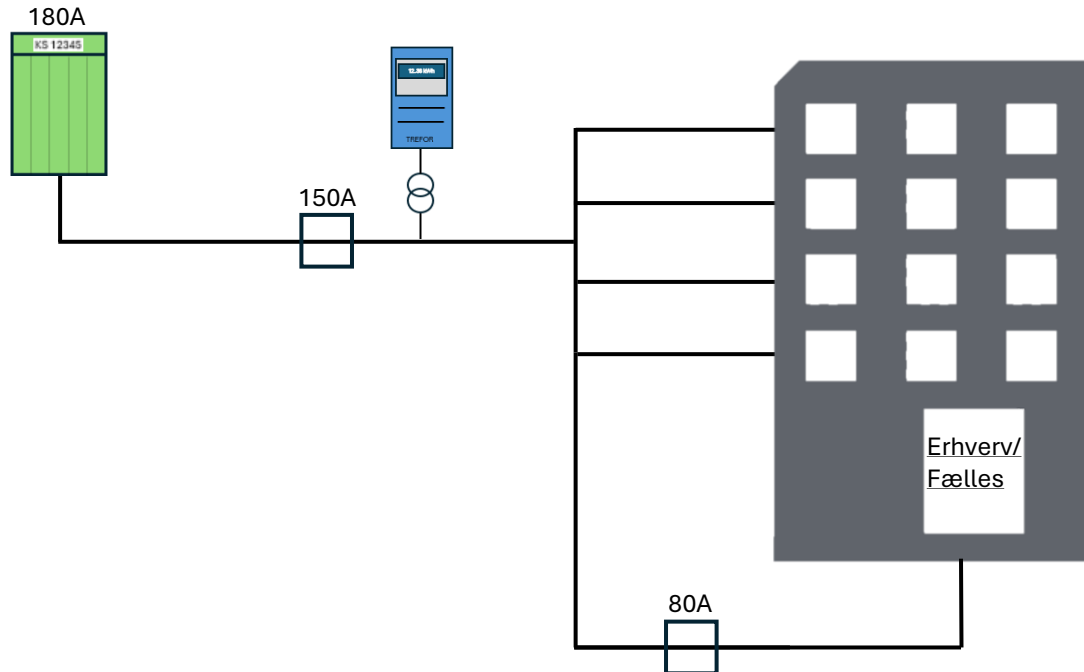
- Stiksikring bestemmes af installatøren vha. hans dimensionering

* Beregnet ud fra 2026-priser

Stik- og for-sikringspolitik

Kollektiv måler

20 Lejligheder med 16A + 1 x 80A installation
Samlet leveringsomfang på 222A



- Installatøren skal selv nedsikre foran egne målere
- Stiksikring bestemmes af installatøren vha. hans dimensionering

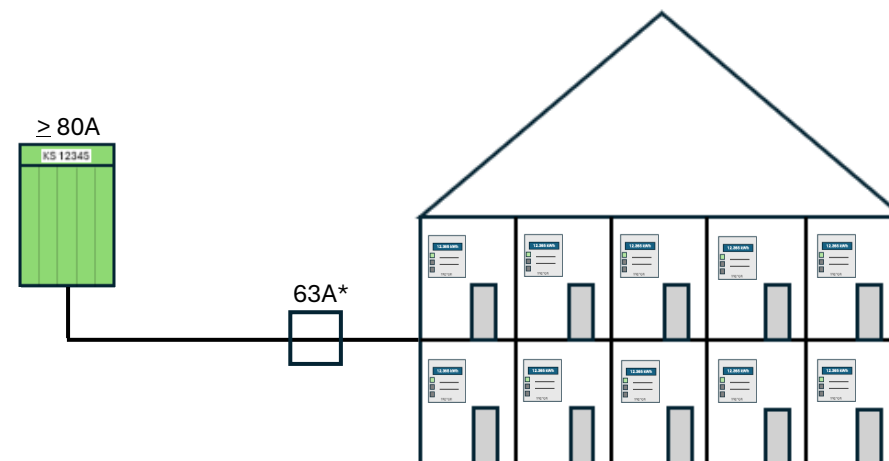
$$\text{Lev. omfang} = \frac{\text{betalt tils. bidrag} - \text{stand. for 25 A}}{\text{Pris pr. ampere}} + 25$$

Kollektiv måler			
20 lejligheder m. 16A	20 x 10.270	205.400,00	
1 Erhverv m. 80A	18.800+(55 x 1.450)	98.550,00	
		303.950,00	Kr.
Leveringsomfang	((303.950-18.800)/1.450)+25	221,66 Amp	

* Beregnet ud fra 2026-priser

Tæt/Lav maks. 2 etager

10 Lejligheder med enten 1 eller 10 stikledninger, 10 x 25A
 Samlet leveringsomfang 116A



$$\text{Lev. omfang} = \frac{\text{betalt tils. bidrag} - \text{stand. for 25 A}}{\text{Pris pr. ampere}} + 25$$

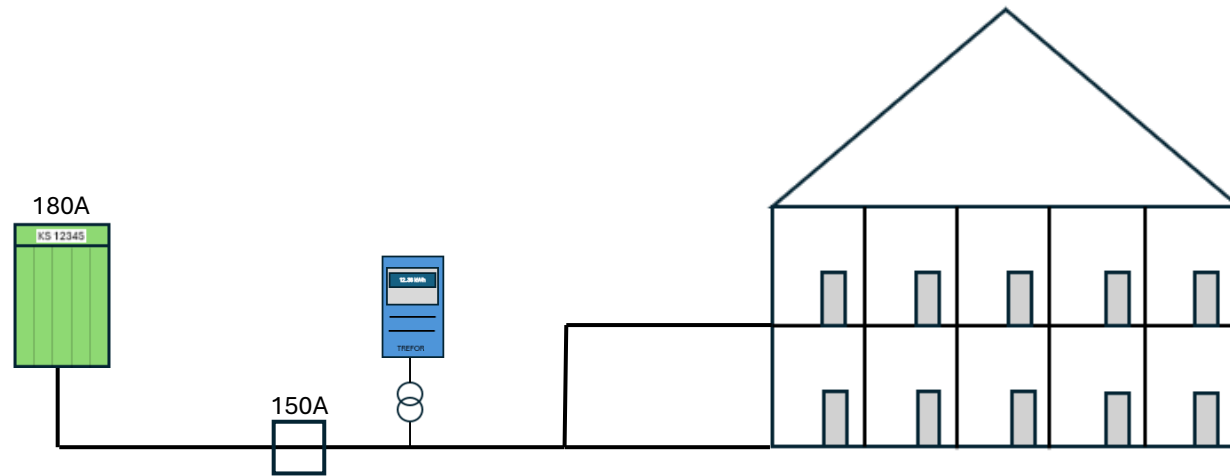
- * Maks. 63A hvis det er en direkte måler
- Hvis der er mere end 63A i kabelskab, skal der være en for-sikring foran målerne

Tæt/Lav maks. 2 etager		
10 lejligheder m. 25A	10 x 15.040	150.400,00 Kr.
	((150.400-18.800)/1.450)+25	115,76 Amp

* Beregnet ud fra 2026-priser

Tæt/Lav maks. 2 etager - Kollektiv måler

10 Lejligheder med enten 1 eller 10 stikledninger, 10 x 25A
 Samlet leveringsomfang 116A



$$\text{Lev. omfang} = \frac{\text{betalt tils. bidrag} - \text{stand. for 25 A}}{\text{Pris pr. ampere}} + 25$$

Tæt/Lav maks. 2 etager		
10 lejligheder m. 25A	10 x 15.040	150.400,00 Kr.
	$((150.400 - 18.800) / 1.450) + 25$	115,76 Amp

* Beregnet ud fra 2026-priser